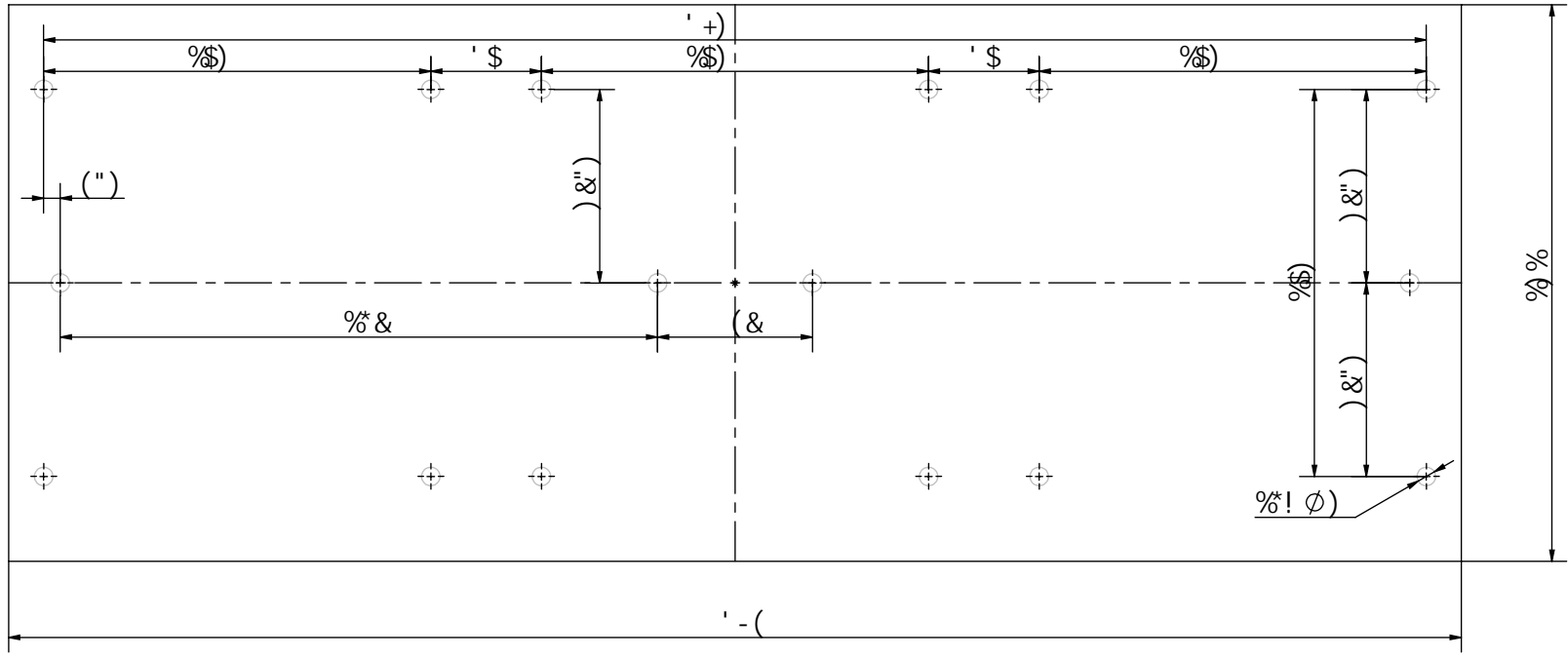
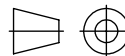


% '		
G?)! \$ \$! &		



$\% \&$		
$G?)! \$! \&$		