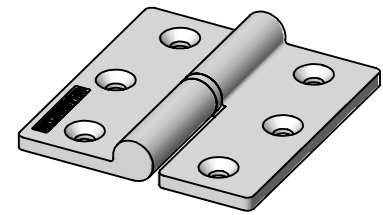
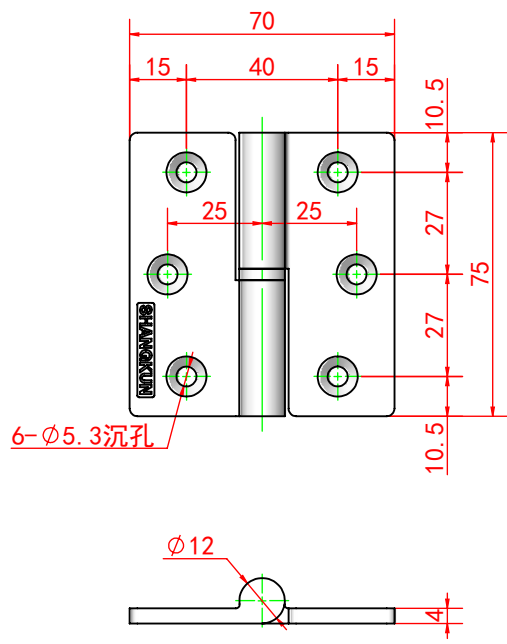


						材质：锌合金。 表面处理：银色喷涂。			 江苏尚坤五金 科技有限公司
标记	处数	分区	更改文件号	签名	年月日	阶段标记	重量	比例	
设计	(签名)	(年月日)	标准化	(签名)	年月日			1:2	SK2-67-2L
审核						共 张 第 页			
工艺			批准						



						材质：锌合金。 表面处理：银色喷涂。			 江苏尚坤五金 科技有限公司
标记	处数	分区	更改文件号	签名	年月日				
设计	(签名)	(年月日)	标准化	(签名)	年月日	1: 2			SK2-67-2R
审核									
工艺			批准						