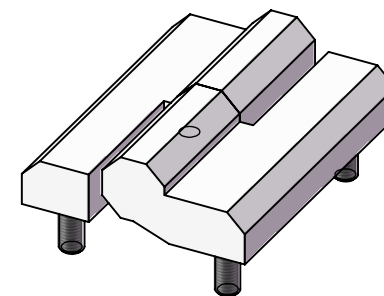
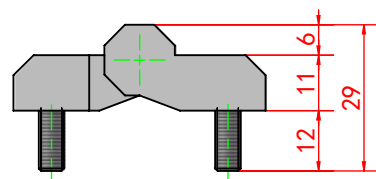
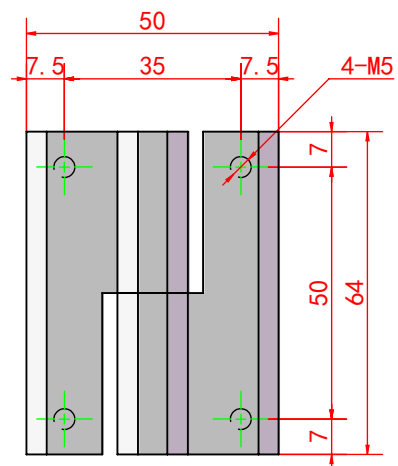


						材质：锌合金。 表面处理：黑色喷砂。	 江苏尚坤五金 科技有限公司	
标记	处数	分区	更改文件号	签名	年月日			
设计	(签名)	(年月日)	标准化	(签名)	年月日	阶段标记	重量	比例
审核								1: 1.5
工艺			批准			共 张 第 页		SK2-093L



						材质：锌合金。 表面处理：黑色喷砂。			 江苏尚坤五金 科技有限公司
标记	处数	分区	更改文件号	签名	年月日	阶段标记	重量	比例	
设计	(签名)	(年月日)	标准化	(签名)	年月日			1:1.5	SK2-093R
审核						共 张 第 页			
工艺			批准						