

标记	处数	分区	更改文件号	签名	年月日
设计	(签名)	(年月日)	标准化	(签名)	年月日
审核					
工艺			批准		

材质：锌合金。

表面处理：黑色喷塑。

阶段标记 重量 比例

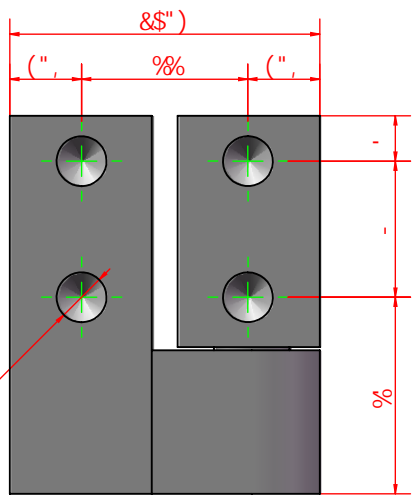
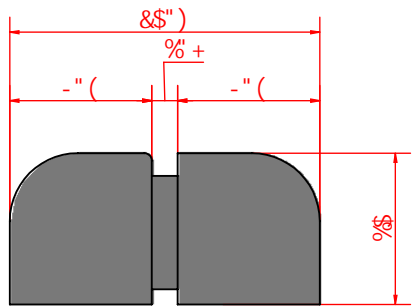
2: 1

共 张 第 页

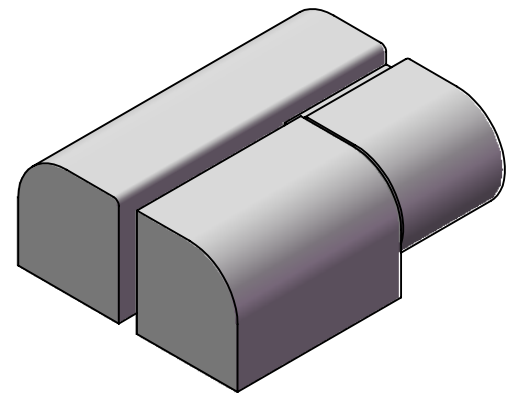
SK 江苏尚坤五金
SHANG KUN 科技有限公司

拆卸铰链

SK2-009L



(!A)



SK
SHANG KUN

G?& \$\$-F