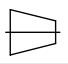



$\% \&$		
$G\% , ' \$$		